

**FIG. 1**  
**(PRIOR**  
**ART)**

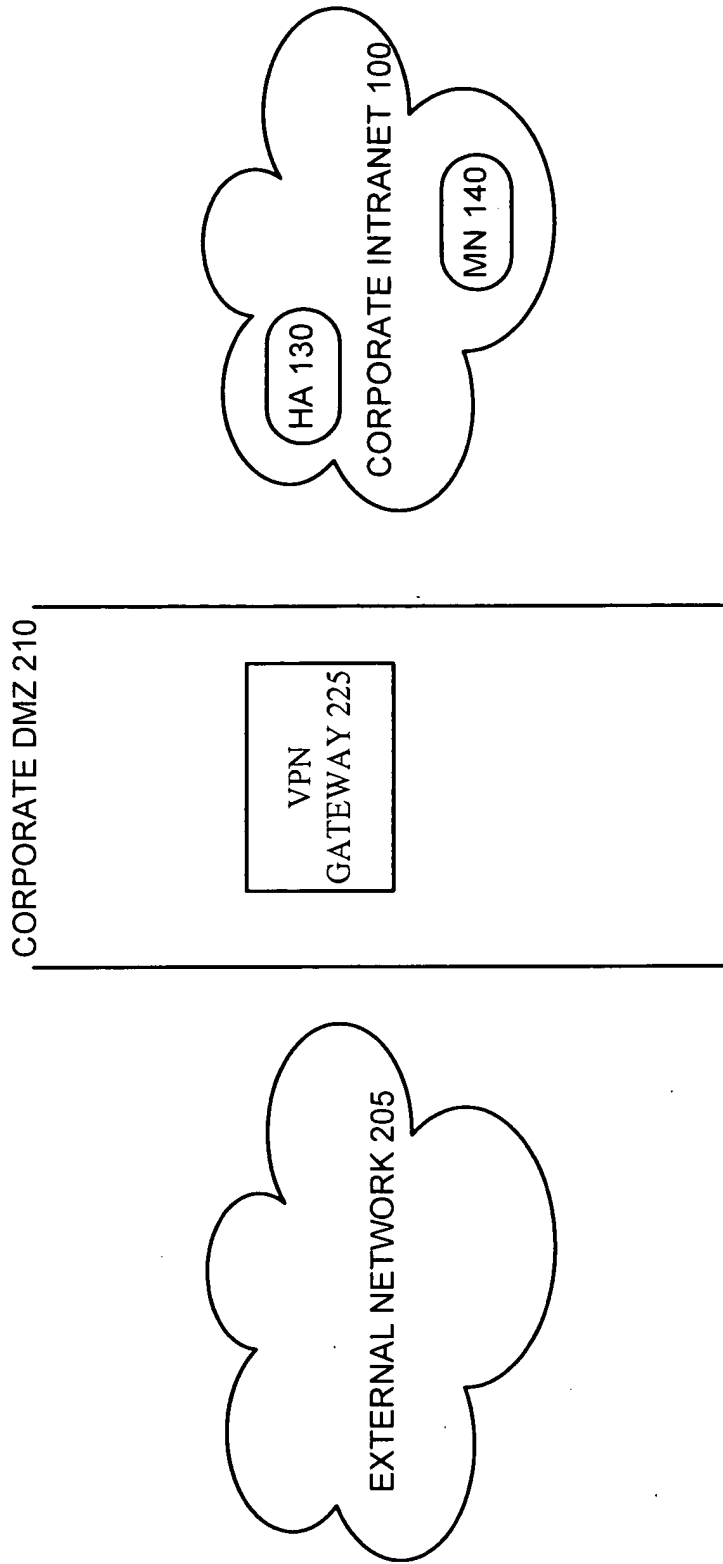


FIG. 2  
(PRIOR  
ART)

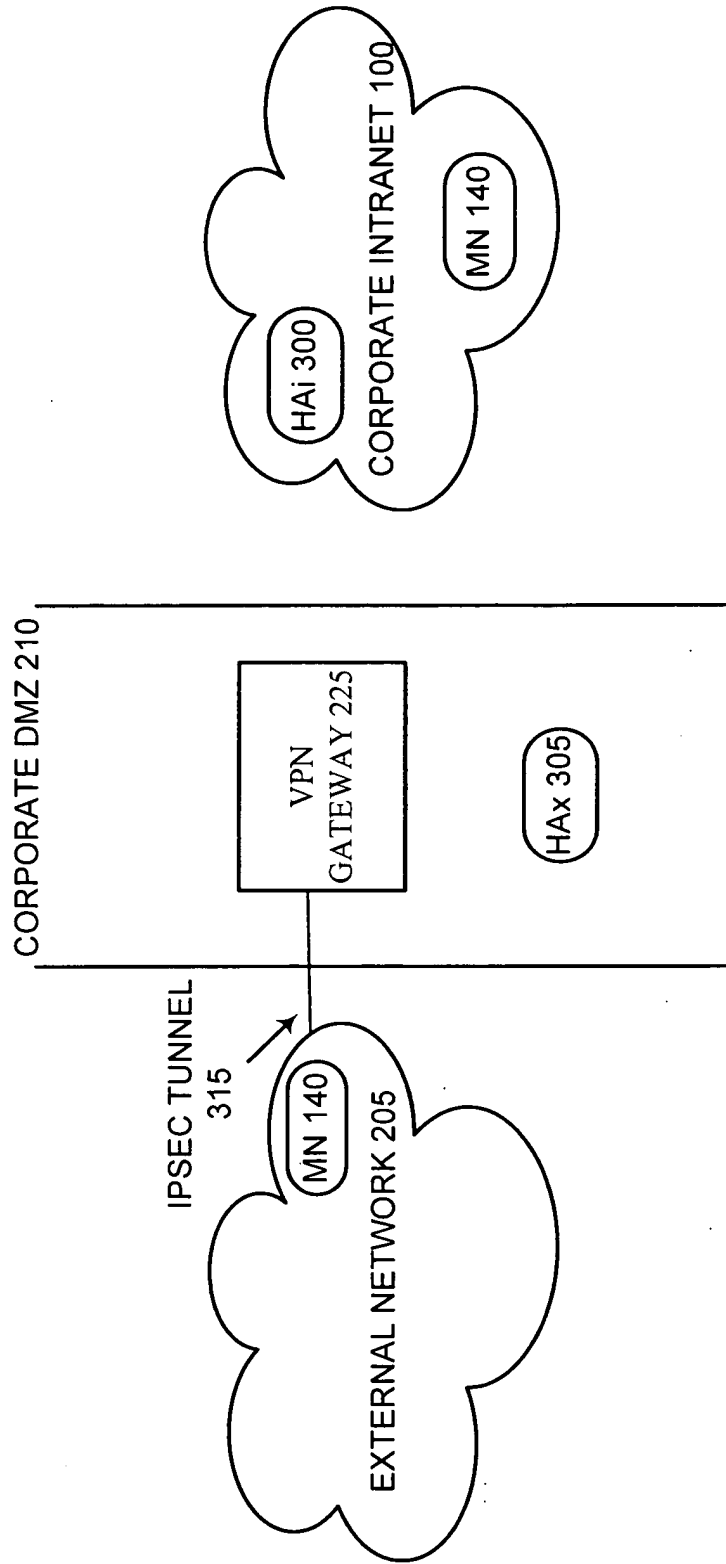


FIG. 3

MN 140

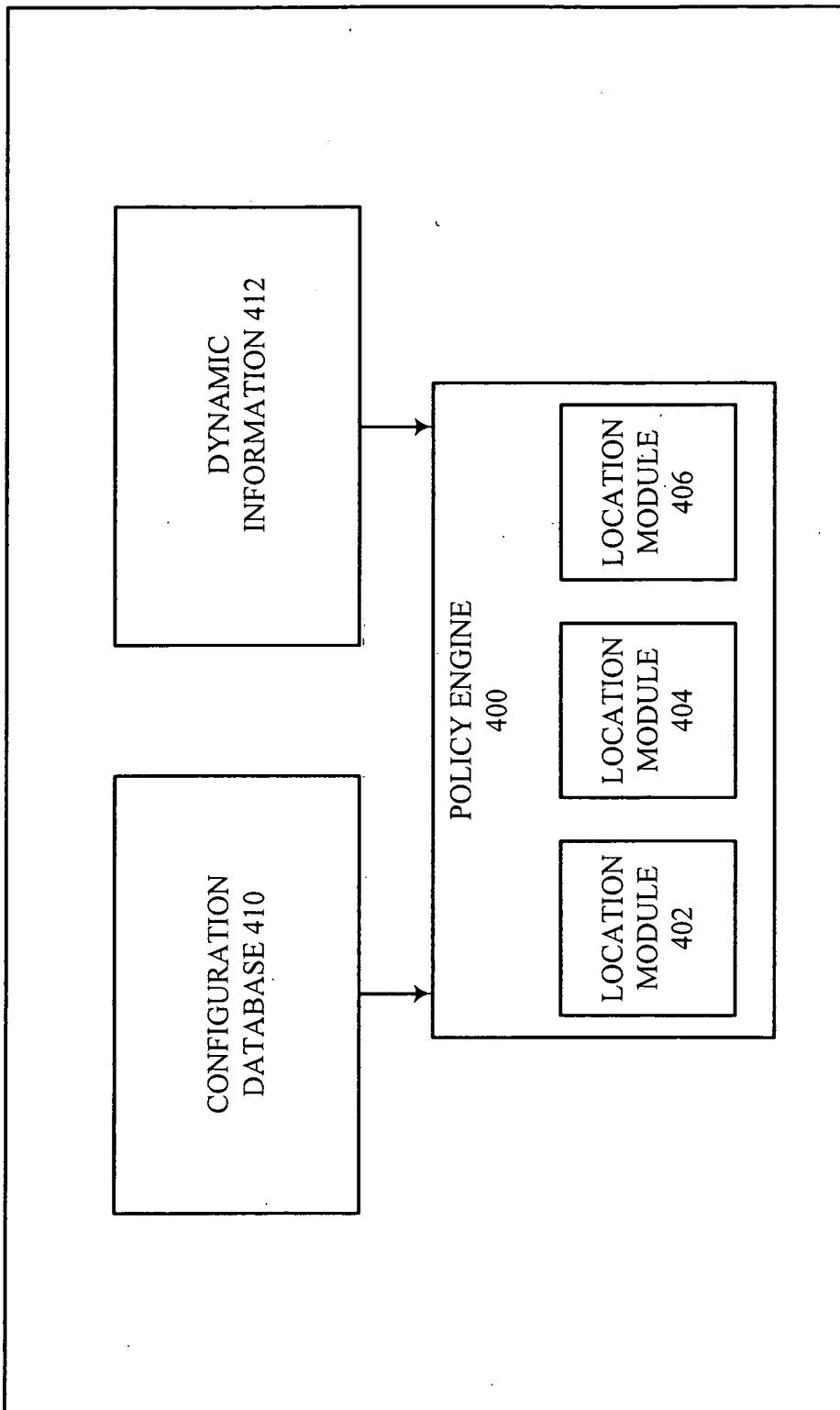


FIG. 4

FIG. 5

